
Zmluva o dodávke zariadenia

uzavretá podľa ustanovení § 269 ods. (2) zákona č. 513/1991 Zb. Obchodný zákonník
v znení neskorších predpisov
(ďalej len „zmluva“) medzi:

Obchodné meno: **WAMA environmental solutions s.r.o.**
Sídlo: Račianska 88 B, 831 02 Bratislava
IČO: 45 914 052
Zápis: OR OS BA I, oddiel: Sro, vl. č.: 68501/B
Zastúpená: Ľubomír Kozák, konateľ
Dušan Poláčik, konateľ
Email: lubomir.kozak@wama.sk, dusan.polacik@wama.sk
Telefón: 0948 632 828, 0948 152 007
Bankové spojenie: Tatra banka, a.s.
Číslo účtu: SK65 1100 0000 0029 2884 8665

(ďalej len „**Dodávateľ**“)

a

Obchodné meno: **Technické služby mesta Nové Mesto nad Váhom**
Sídlo: Banská 6279/1 91501 Nové Mesto nad Váhom
IČO: 00350656
Zápis: Okresný úrad Nové Mesto nad Váhom, Číslo živ. registra: 304-7303
Zastúpená: Ing. Mgr. Martin Kysely
Email: kysely@tsmmn.sk
Telefón:
Bankové spojenie: Prima banka Slovensko, a.s. - Nové Mesto nad Váhom
Číslo účtu: SK10 5600 0000 0058 0605 8001

(ďalej len „**Odberateľ**“)

(Dodávateľ a Odberateľ ďalej spolu len ako „**zmluvné strany**“ alebo jednotlivo „**zmluvná strana**“)

I. Predmet zmluvy

1. Predmetom tejto zmluvy je záväzok Dodávateľa previesť na Odberateľa vlastnícke právo k zariadeniam špecifikovaným v bode 2. tohto článku a vykonať montáž týchto zariadení a záväzok Odberateľa prevziať tieto zariadenia a uhradiť Dodávateľovi dohodnutú odplatu a to všetko za podmienok tu ustanovených.
2. Dodávateľ sa v súlade s touto zmluvou zaväzuje previesť na Odberateľa vlastnícke právo a vykonať montáž nasledovných zariadení:
 - a) zariadenia uvedené v Prílohe č. 1 tejto zmluvy, ktorých konfigurácia je špecifikovaná v Prílohe č. 2 zmluvy (ďalej len „**zariadenie**“ alebo „**zariadenia**“),
 - b) ďalšie súpravy zariadení špecifikované v Prílohe č. 3 zmluvy (ďalej len „**doplnkové zariadenia**“)to všetko na základe čiastkových objednávok Odberateľa doručených Dodávateľovi.
3. Dodávateľ sa zaväzuje Odberateľovi odovzdať osvedčenie o zhode vydané podľa Smernice Európskeho parlamentu a Rady 2014/32/EÚ o harmonizácii právnych predpisov členských štátov týkajúcich sa sprístupnenia meradiel na trhu (ďalej len „**Smernica**“), pre váhové systémy, ktoré sú súčasťou zariadení dodávaných v zmysle tejto zmluvy. Dodávateľ vyhlasuje, že identifikačný systém RFID bude pracovať pri 134,2 kHz v štandarde FDX / HDX, ktorý spĺňa požiadavky normy EN14803: 2006.

4. Zmluvné strany výslovne prehlasujú, že poskytnutie zmluvnej softvérovej podpory monitorovacej aplikácie ICHI a zmluvnej technickej podpory pre vozidlá vybavené zariadeniami uvedené v článku I. ods. 1. tejto zmluvy, sa uskutoční na základe osobitnej dohody uzatvorenej medzi zmluvnými stranami v prípade, že Odberateľ má o takúto službu záujem.

II. Všeobecné podmienky

1. Odberateľ zodpovedá za technickú vhodnosť svojich vozidiel, na ktoré majú byť v súlade s touto zmluvou inštalované zariadenia. Technické predpoklady inštalácie zariadenia na vozidlo sú definované v Prílohe č. 2 k tejto zmluve. Odberateľ sa zaväzuje umožniť Dodávateľovi vykonať kontrolu jednotlivých vozidiel za účelom posúdenia ich vhodnosti pre montáž zariadení.
2. Ak Dodávateľ zistí, že vozidlo Odberateľa nie je vhodné pre montáž zariadenia, zaväzuje sa Dodávateľ písomne informovať Odberateľa o všetkých zistených nedostatkoch, ktoré bránia inštalácii zariadenia alebo jeho správnej prevádzke. Náklady spojené s opakovaním úkonov potrebných pre montáž zariadenia, ktoré museli byť opätovne vykonané v dôsledku nevhodnosti vozidla Odberateľa znáša v plnom rozsahu Odberateľ.
3. Dodávateľ sa zaväzuje začať s montážou zariadení a s dodaním doplnkových zariadení bezodkladne po uhradení zálohy Odberateľom uvedenej v čl. VI. bod 3. písm. a) tejto zmluvy a po sprístupnení vozidiel vhodných na inštaláciu zariadení v zmysle ustanovenia bodu 1. tohto článku a dokončiť montáž a dodanie v lehote 30 dní.
4. V prípade, že bude Dodávateľ v omeškaní s dodaním zariadení a ich inštaláciou a Odberateľ bude musieť znášať prípadné pokuty, sankcie a iné škody, ktoré mu vzniknú v súvislosti so zabezpečením služby na Odberateľovho koncového zákazníka, je Odberateľ oprávnený tieto prenieť v rovnakej miere na dodávateľa vrátane ušlého zisku.
5. Po ukončení montáže podľa predchádzajúceho bodu Dodávateľ vykoná meranie funkčnosti a konfigurácie zariadenia a váhového systému. V prípade, ak sa zistí nesprávna kalibrácia váhového systému z dôvodu nesprávnej montáže, je Dodávateľ povinný odstrániť túto vadu v lehote 10 dní. Pokiaľ je nesprávna kalibrácia váhového systému spôsobená nevhodným technickým stavom vozidla Odberateľa, je Odberateľ povinný zabezpečiť prispôbenie vozidla v lehote 10 dní. Po odstránení závady bude opätovne vykonané meranie funkčnosti a konfigurácie zariadenia.
6. Za účelom zdokumentovania dodávky, montáže zariadenia a/alebo doplnkového zariadenia a merania funkčnosti a konfigurácie zariadenia, bude vyhotovený preberací protokol. Obsahom preberacieho protokolu bude dátum a čas dodania zariadenia a/alebo doplnkového zariadenia, jeho špecifikácia a priebeh montáže zariadenia až do momentu vydania osvedčení uvedených v čl. IV. bod 1. tejto zmluvy.
7. Miestom dodania zariadení a/alebo doplnkových zariadení je prevádzka odberateľa, ktorá bude špecifikovaná v jednotlivých objednávkach .

III. Práva a povinnosti Odberateľa

1. Odberateľ sa zaväzuje, že zabezpečí pristavenie vozidiel bližšie špecifikovaných v Prílohe č. 1 tejto zmluvy, ktoré sú určené na montáž zariadení, v termíne vzájomne odsúhlasenom zmluvnými stranami, a to v krytej a vyhrievanej montážnej miestnosti.
2. Po montáži zariadenia na vozidlo Odberateľa prechádza nebezpečenstvo náhodnej straty, poškodenia alebo zničenia tohto zariadenia na Odberateľa. Rovnaké sa vzťahuje na doplnkové zariadenia od momentu ich odovzdania Dodávateľom Odberateľovi.

IV. Práva a povinnosti Dodávateľa

1. Dodávateľ sa zaväzuje odovzdať Odberateľovi po meraní funkčnosti a konfigurácie zariadenia podľa čl. II. bod 4. tejto zmluvy, ktoré preukáže správnu funkčnosť zariadenia, nasledovné dokumenty:
 - a) osvedčenie o zhode vydané podľa Smernice, a to pre každý z dodaných váhových systémov,
 - b) potvrdenie o tom, že identifikačné zariadenie RFID spĺňa normu EN14803: 2006.
2. Dodávateľ sa zaväzuje pre Odberateľa uskutočniť jednoduchové školenie zamerané na používanie namontovaných zariadení na základe tejto zmluvy v rozsahu 8 hodín.

3. Dodávateľ poskytuje Odberateľovi záruku na zariadenia a/alebo doplnkové zariadenia dodané Odberateľovi na základe tejto zmluvy za podmienok uvedených v záručnom liste v trvaní 12 mesiacov odo dňa montáže zariadenia a/alebo odovzdania doplnkového zariadenia uvedeného v príslušnom preberacom protokole.
4. Záruka podľa predošlého odseku sa vzťahuje iba na vady skryté, ktoré vznikli bez preukázateľného mechanického poškodenia alebo zásahu do systému. V rámci záruky je Dodávateľ povinný pristúpiť k odstráneniu vady do 7 pracovných dní od prijatia písomného oznámenia o vade, inak má Odberateľ nárok uplatniť si voči Dodávateľovi zmluvnú pokutu vo výške 100,- EUR za každý deň omeškania. Tým nie je dotknutý nárok Odberateľa na náhradu škody.
5. Dodávateľ je oprávnený vykonať odstránenie vady na zariadení podľa predošlého odseku dodaním iného funkčného zariadenia rovnakého typu Odberateľovi.
6. Dodávateľ je povinný poskytnúť Odberateľovi záruku v trvaní 24 mesiacov odo dňa montáže zariadenia a/alebo odovzdania doplnkového zariadenia v prípade, ak o to Odberateľ požiada a uhradí Dodávateľovi poplatok za predĺženie záruky v sume 5 % z odplaty stanovenej v čl. VI. bod 1. tejto zmluvy. K poplatku bude účtovaná DPH vo výške určenej daňovými predpismi platnými v čase zdaniteľného plnenia. Poplatok je splatný v lehote 14 dní od vystavenia faktúry Dodávateľom. Predĺženie záruky je možné vykonať len do uplynutia záruky podľa bodu 3. tohto článku.

V. Dodanie ďalších doplnkových zariadení

1. V prípade, ak Odberateľ prejaví záujem o dodanie ďalších doplnkových zariadení ponúkaných Dodávateľom nad rámec uvedený v čl. I. bod 2. tejto zmluvy, zaväzuje sa Dodávateľ dodať ich Odberateľovi za ceny uvedené v Prílohe č. 3 tejto zmluvy na základe samostatnej objednávky Odberateľa.
2. Sortiment a ceny uvedené v Prílohe č. 3 tejto zmluvy sú platné 12 mesiacov odo dňa podpísania tejto zmluvy. Po uplynutí tejto lehoty zaniká záväzok Dodávateľa uvedený v bode 1. tohto článku.

VI. Platobné podmienky

1. Zmluvnými stranami bola dohodnutá odplata Dodávateľa vo výške uvedenej v Prílohe č. 1 a v Prílohe č. 3, ktoré tvoria neoddeliteľnú súčasť tejto zmluvy. Odplata bude určená ako súčin cien jednotlivých položiek objednávky podľa cenníka uvedeného v prílohách a počtu kusov objednaných Odberateľom a dodaných Dodávateľom. (ďalej len „**Odplata**“). K odplate bude účtovaná DPH vo výške určenej daňovými predpismi platnými v čase zdaniteľného plnenia.
2. Odplata zahŕňa cenu za dodané zariadenia a/alebo doplnkové zariadenia, poplatok za ich inštaláciu do vozidiel Odberateľa, pričom je vypočítaná v súlade s cenami uvedenými v Prílohe č. 1 a 3 tejto zmluvy. Odplata nezahŕňa náklady uvedené v čl. II bod 2. tejto zmluvy.
3. Odplata bude uhradená Odberateľom nasledovne:
 - a) Odberateľ uhradí Dodávateľovi zálohu vo výške 50 % z Odplaty uvedenej v bode 1. tohto článku vrátane DPH do 14 dní odo dňa vystavenia zálohovej faktúry Dodávateľom;
 - b) Odberateľ uhradí Dodávateľovi sumu vo výške 50 % z ceny dodaného zariadenia alebo doplnkového zariadenia určenej v prílohe č. 1 a/alebo č. 3 k tejto zmluve vrátane DPH do 14 dní odo dňa vyhotovenia preberacieho protokolu podľa čl. II. bod 6. tejto zmluvy, ktorým dôjde k odovzdaniu príslušného zariadenia a/alebo doplnkového zariadenia. Pre vylúčenie akýchkoľvek pochybností zmluvné strany vyhlasujú, že Dodávateľovi vzniká nárok na zaplatenie tejto časti Odplaty za každé odovzdané zariadenie alebo doplnkové zariadenie samostatne.
4. Dodávateľ vyúčtuje Odberateľovi Odplatu v zmysle tejto zmluvy za každú objednávku faktúrou, ktorú zároveň doručí Odberateľovi. Odplata bude uhradená bankovým prevodom na účet Dodávateľa uvedený v záhlaví tejto zmluvy alebo písomne oznámený Dodávateľom Odberateľovi. Za dátum vykonania úhrady sa považuje deň, kedy sú pripísané finančné prostriedky na bankový účet Dodávateľa.
5. Vlastnícke právo k zariadeniam a doplnkovým zariadeniam uvedeným v čl. I. bod 2. tejto zmluvy a špecifikovaným v Prílohe č. 1 a 3 k tejto zmluve, ktoré sú predmetom plnenia podľa tejto zmluvy, predchádza na Odberateľa momentom uhradenia Odplaty stanovenej v bode 1. tohto článku v plnej výške.

6. V prípade, ak sa Odberateľ omešká s uhradením Odplaty alebo jej časti oproti lehotám uvedeným v bode 3. tohto článku, je Dodávateľ oprávnený uplatniť si voči Odberateľovi úrok z omeškania vo výške 0,05 % z dlžnej sumy za každý deň omeškania až do zaplataenia.

VII. Realizácia zmluvy

1. Zmluvné strany vyhlasujú, že osobami oprávnenými na plnenie tejto zmluvy sú:
 - na strane Dodávateľa:
 1. Dušan Polačik, tel. +421 948 152 007, e-mail: dusan.polacik@wama.sk
 2. Ľubomír Kozák, tel. +421 948 632 828, e-mail: lubomir.kozak@wama.sk
 - na strane Odberateľa:
 1. Ing. Mgr. Martin Kyselý, e-mail: kysel@tsmnm.sk
 - 2.
2. Vstupovať do prevádzok Odberateľa sú pracovníci Dodávateľa oprávnení len cez vstupy, ktoré určí Odberateľ ním poverenou osobou, a to len potom ako pracovníci Dodávateľa absolvujú vstupné školenia BOZP a OPP, ktoré pre nich vykoná bezpečnostný technik Odberateľa.
3. Dodávateľ berie na vedomie skutočnosť, že v prevádzkach Odberateľa je zakázané fajčiť a manipulovať s otvoreným ohňom mimo vyhradených priestorov a poučiť o tejto povinnosti svojich pracovníkov.
4. Dodávateľ sa zaväzuje zachovávať mlčanlivosť o všetkých skutočnostiach, o ktorých sa dozvie pri plnení tejto zmluvy, jedná sa najmä o akékoľvek informácie obchodnej, výrobnéj, prevádzkovej, marketingovej, finančnej, majetkovej, organizačnej, personálnej, hospodárskej a/alebo technickej povahy. Tieto informácie alebo akékoľvek iné informácie verejne neprístupné a súvisiace s činnosťou Odberateľa, ktoré Dodávateľ získal ústne, písomne alebo v akejkoľvek inej forme v súvislosti s plnením Predmetu zmluvy, sú dôverné v zmysle ustanovenia § 271 Obchodného zákonníka (ďalej len „**Dôverné informácie**“).
5. Dodávateľ sa zaväzuje Dôverné informácie používať výlučne na účely plnenia tejto zmluvy, prijať všetky potrebné kroky na ochranu a zabezpečenie Dôverných informácií pred ich zverejnením alebo poskytnutím tretej osobe a nesprístupniť Dôverné informácie žiadnej inej osobe. Dodávateľ môže poskytnúť Dôverné informácie svojim právnym poradcom či osobám, s ktorými bude na základe zmluvného vzťahu spolupracovať na plnení podľa tejto zmluvy, a to len za predpokladu, že títo budú písomne zviazaní povinnosťou ochraňovať Dôverné informácie za podmienok najmenej rovnako prísnych ako sú podmienky stanovené v tejto zmluve.
6. Povinnosť Dodávateľa zachovávať mlčanlivosť o Dôverných informáciách bude platiť aj po ukončení tejto zmluvy.
7. V prípade porušenia ktorejkoľvek povinnosti týkajúcej sa zachovávania mlčanlivosti o Dôverných informáciách je Odberateľ oprávnený požadovať od Dodávateľa náhradu škody, ktorá Odberateľovi takýmto konaním Dodávateľa vznikla.

VIII. Odstúpenie od zmluvy

1. Zmluvné strany sú oprávnené odstúpiť od tejto zmluvy s účinkami ku dňu doručenia odstúpenia z dôvodov uvedených v tejto zmluve, ako aj zo zákonných dôvodov, pričom pri odstupovaní zo zákonných dôvodov v prípade podstatného porušenia tejto zmluvy možno odstúpiť len pokiaľ nedôjde k odstráneniu tohto podstatného porušenia ani do 10 dní odo dňa písomného upozornenia.
2. Dodávateľ je osobitne oprávnený odstúpiť od tejto zmluvy v prípade, ak je Odberateľ v omeškani s úhradou Odplaty alebo jej časti podľa tejto zmluvy a to o viac ako 10 dní.
3. Odberateľ je osobitne oprávnený odstúpiť od tejto zmluvy v prípade, ak Dodávateľ neposkytne Odberateľovi osvedčenie o zhode podľa čl. IV. bod 1. tejto zmluvy a Dodávateľ je v omeškani so splnením tejto povinnosti o viac ako 10 dní a to pre každý z dodaných váhových systémov osobitne.
4. V prípade odstúpenia od tejto zmluvy, ktoroukoľvek zo zmluvných strán, vzniká Dodávateľovi nárok na zaplataenie Odplaty len v tom rozsahu, v akom došlo k naplneniu predmetu zmluvy podľa čl. I. bod 2. tejto zmluvy a to do dňa odstúpenia od tejto zmluvy.

IX. Závěrečné ustanovenia

1. Zmluva nadobúda platnosť a účinnosť dňom jej podpísania oboma zmluvnými stranami. Zmluvu možno meniť a dopĺňať len písomne na základe dohody zmluvných strán.
2. Strany súhlasia, že táto zmluva sa spravuje slovenským právnym poriadkom. Na vzťahy v nej neupravené sa vzťahujú ustanovenia zákona č. 513/1991 Zb. Obchodný zákonník v znení neskorších predpisov a ďalšie všeobecne záväzné právne predpisy.
3. Všetky spory súvisiace s plnením, neplnením alebo nesprávnym plnením zmluvy podliehajú výlučnej príslušnosti súdov Slovenskej republiky.
4. Táto zmluva je vyhotovená v dvoch rovnopisoch, z ktorých po jednom dostane každá zmluvná strana.
5. Prílohy tvoriace neoddeliteľnú súčasť tejto zmluvy:
 - Príloha č. 1 - Špecifikácia dodávaných zariadení
 - Príloha č. 2 - Špecifikácia technických parametrov zariadení (dynamické váhy, statické váhy na HDS, statické váhy nadstavieb a identifikačný systém RFID)
 - Príloha č. 3 - Špecifikácia dodávaných doplnkových zariadení a predajných cien.
 - Príloha č. 4 - Špecifikácia záručných podmienok
6. Zmluvné strany vyhlasujú, že k právnym úkonom sú spôsobilé, ich zmluvná voľnosť nie je obmedzená, zmluvu uzatvárajú slobodne a vážne a jej obsahu porozumeli a súhlasia s ním, na znak čoho túto zmluvu podpisujú.

Dodávateľ:

v TRNAVA, dňa 9/11/2023

Odberateľ:

v TRNAVA, dňa 9.11.23

Príloha č. 1**Zostava I**

Sada zariadení namontovaných na vozidle s evidenčným číslom obsahuje:

Typ vozidla	Typ nadstavby	Typ vyklápacieho zariadenia
.....

- GPS / GSM zariadenie so SIM kartou - 1 kus
- Terminál PDA so softvérom - 1 kus
- Dynamická váha pre 2 sekcie (zadný vyklápač, ľavý a pravý hrebeň) - 1 kus
- RFID systém (zadný vyklápač, ľavý a pravý hrebeň) - 1 kus

Čistá cena za dodávku a montáž vyššie uvedených zariadení (Zostava I): Euro**Zostava II**

Sada zariadení namontovaných na vozidle s evidenčným číslom obsahuje:

Typ vozidla	Typ nadstavby	Typ vyklápacieho zariadenia
.....

- GPS / GSM zariadenie so SIM kartou - 1 kus
- Terminál PDA so softvérom - 1 kus
- Dynamická váha pre 2 sekcie (zadný vyklápač, ľavý a pravý hrebeň) - 1 kus
- RFID systém (zadný vyklápač, ľavý a pravý hrebeň) - 1 kus

Čistá cena za dodávku a montáž vyššie uvedených zariadení (Zostava I): Euro**Zostava III**

Sada zariadení namontovaných na vozidle s evidenčným číslom obsahuje:

Typ vozidla	Typ nadstavby	Typ vyklápacieho zariadenia	Typ zdvihu HDS
.....

- GPS / GSM zariadenie so SIM kartou - 1 kus
- Terminál PDA so softvérom - 1 kus
- Dynamická váha pre 2 sekcie (zadný vyklápač, ľavý a pravý hrebeň) - 1 kus
- RFID systém (zadný vyklápač, ľavý a pravý hrebeň) - 1 kus

Čistá cena za dodávku a montáž vyššie uvedených zariadení (Zostava I): Euro

Príloha č. 2

Technické parametre zariadení ponúkaných Dodávateľom, t. j. dynamické váhy, statické váhy pre HDS, statické váhy na nastavby a identifikačný systém RFID.

1) Dynamická váha.

Parametre váhy:

- Typ váhy: LABDYN 1.4
- Trieda presnosti: Y(b)
- Napájacie napätie: 9 ÷ 36V DC
- Stupeň ochrany: IP65
- rozsah prevádzkových teplôt so schopnosťou merania: -10°C / + 40°C
- rozsah prevádzkových teplôt: -25°C / + 60°C

Charakteristiky systému dynamickej váhy ponúkanej Dodávateľom - LABDYN 1.4.

Použitie vyklápača	Individuálne	Zdvojené	Trieda presnosti
Max	150 kg	600 kg*	Y (b)
Min	10 kg	25 kg	
e=d=	2 kg	5 kg	

* za predpokladu, že výklopné zariadenie zodvihne uvedenú hmotnosť.

Maximálne povolené chybové hodnoty pre automatické váhy kategórie Y (b) (tabuľka 5 normy OIML):

Hmotnosť zaťaženia „m“, vyjadrená v overovacích jednotkách „e“	Limity, prípustné chybové hodnoty pre váhy kategórie Y (b)		Trieda presnosti
	Certifikácia	Bežná prevádzka	
0<m≤50	±1e	±1,5e	Y (b)
50<m≤200	±1,5e	±2,5e	
200<m≤1000	±2e	±3,5e	

Minimálne zaťaženie pre váhy pre odpad je Min 5e

2) RFID identifikačný systém LF (Low Frequency)

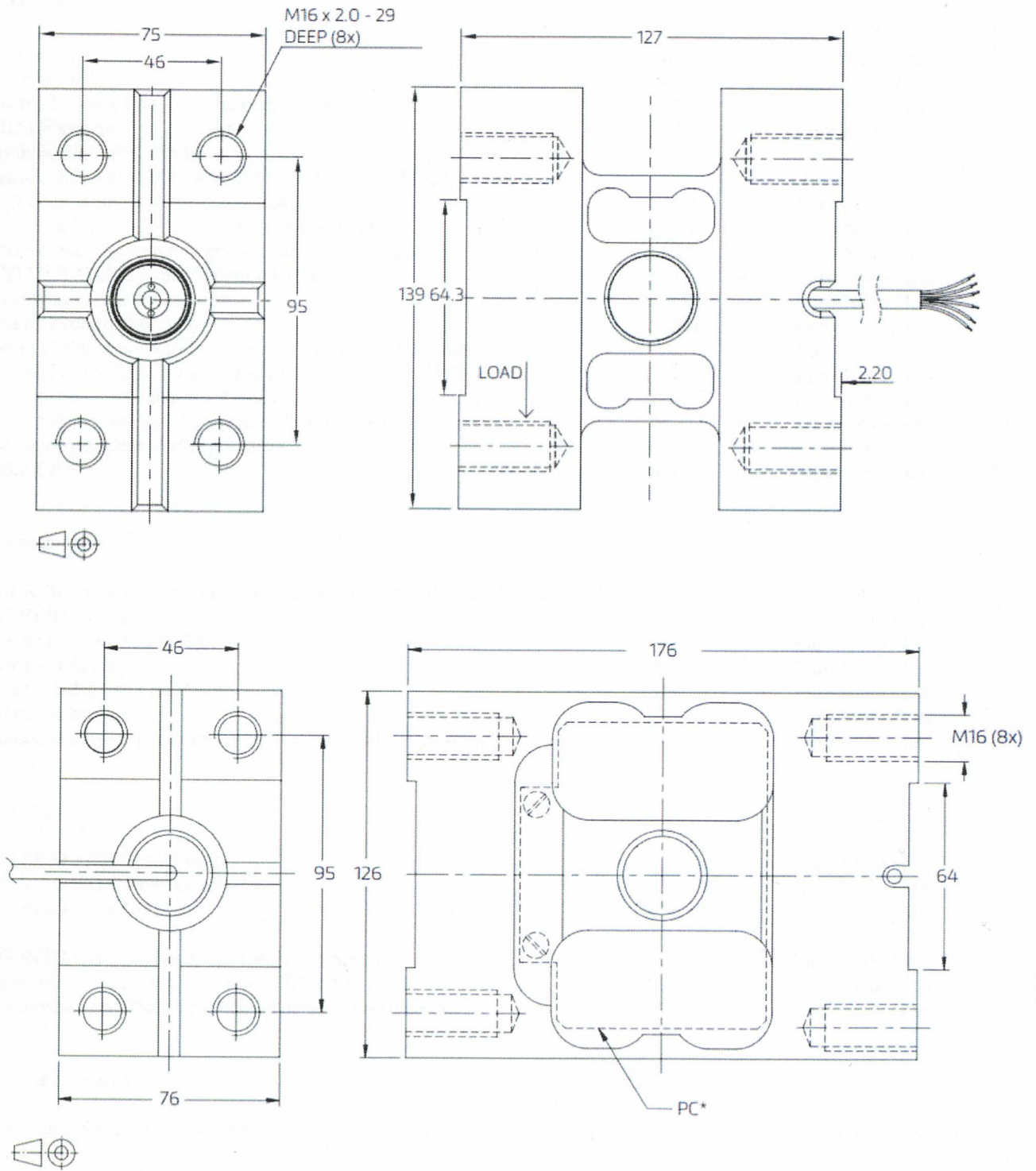
Parametre identifikačného systému RFID LF

- Napájacie napätie: 24 VDC
- komunikačný port: RS 485
- Stupeň ochrany: IP67
- schopnosť čítať čipy na frekvencii 134,2 kHz
- RFID anténa pre hrebeň (čítanie čipov FDX)
- RFID anténa namontovaná mimo hrebeňa (čítanie čipov HDX)

3) Definícia “vozidlo prispôbené na inštaláciu systému”.

Vyklápacie zariadenie (podávač), ktorým je vozidlo vybavené, sa považuje za prispôbené na inštaláciu vážiaceho systému v prípade, že je možné bez ďalších modifikácií inštalovať tenzometer podľa štandardu OIML v nasledovných rozmeroch:

Rozmery v mm:



Príloha č. 3**Predajné ceny súprav a zariadení ponúkaných DODÁVATEĽOM**

Uvedené ceny nezahŕňajú náklady na montáž a boli vypočítané za predpokladu, že vozidlá sú už prispôsobené na montáž váhových systémov a systémov RFID.

Zariadenia:

GPS modem	240.-	Euro Netto / kus
Terminál PDA	690.-	Euro Netto / kus
Dynamická váha LABDYN na podávači vozidla	13,750.-	Euro Netto / kus
RFID LF systém -obsahuje 3ks RFID čítačiek (identifikácia nádob 60L, 80L, 110L, 120L, 240L, 1100L)	3,150.-	Euro Netto / kus
RFID UHF systém (identifikácia kontajnerov)	2,590.-	Euro Netto / kus
Ručná čítačka RFID + 2D kódov (QR/barcode)	1,190.-	Euro Netto / kus
RFID kolektor – skener na priradovanie čipov / nádob	1,250.-	Euro Netto / kus
RFID USB čítačka k mobilnému telefónu	350.-	Euro Netto / kus
FotoBox systém s 2ks kamier	1,360.-	Euro Netto / kus
Váha na hydraulickéj ruke	12,750.-	Euro Netto / kus
Systém sledovania spotreby ET Fuel - sonda (bez GPS modulu)	270.-	Euro Netto / kus
Systém zabezpečenia veka nádrže RFID čipom (bez GPS modulu)	270.-	Euro Netto / kus
Senzor naplnenosti nádob - 1100L	98.-	Euro Netto / kus
Senzor naplnenosti nádob - polopodzemný kontajner	98.-	Euro Netto / kus
Systém identifikácie vodiča - čítačka	92.-	Euro Netto / kus
Modul CAN	90.-	Euro Netto / kus

Komponenty:

HDX RFID anténa pre zadnú / bočnú časť na čítanie nitovacích čipov	280.-	Euro Netto / kus
FDX RFID anténa	230.-	Euro Netto / kus
Kabeláž k anténe HDX / FDX	95.-	Euro Netto / kus
Senzor – indukčný	70.-	Euro Netto / kus
Senzor – indukčný s puzdrom	88.-	Euro Netto / kus
Senzor – ultrazvuk	150.-	Euro Netto / kus
Dodatočná kamera pre FotoBox systém (max 4 kamery spolu)	190.-	Euro Netto / kus

RFID čipy

TAG RFID FDX (šraubovací)	1.10.-	Euro Netto / kus
TAG RFID HDX (šraubovací)	1.50.-	Euro Netto / kus
TAG RFID HDX (nitovací)	2.70.-	Euro Netto / kus
TAG RFID UHF (nitovací, označenie kontajnerov)	2.60.-	Euro Netto / kus
Systém identifikácie vodiča – čip/RFID karta	1.70.-	Euro Netto / kus
Nadstavec na inštaláciu RFID čipov do plastových nádob	35.-	Euro Netto / kus

Mesačné poplatky

Prenos dát (dátová SIM) / vozidlo mesiac	15.-	Euro Netto / vozidlo /
Prenos dát / polopodzemný kontajner mesiac	2.50.-	Euro Netto / nádoba /
Aplikácia iPGO mesiac	10.-	Euro Netto / zariadenie /

Montáž

Automatický RFID identifikačný systém	850.-	Euro Netto
Dynamický vážiaci systém na vyklápači	1,250.-	Euro Netto
Práca inštalačného / servisného technika	42.-	Euro Netto / hodina
Servisný výjazd technika	80.-	Euro Netto / výjazd
Cestovné náklady	0,55.-	Euro Netto / km

Import databáz

Import databáz - samosprávy, vrátane tlače štítkov s čiarovým kódom	0.20.-	Euro Netto / nádoba (množstevné zľavy)
---	--------	---

Import databáz - IČO zákazníci

individuálne, podľa formátu a rozsahu dát

Príloha č. 4 (záručné podmienky)

1. PODMIENKY ZÁRUKY

Dodávateľ zaručuje, že dodávané výrobky sú bez montážnych väd počas nižšie uvedeného obdobia počítaného od dátumu montáže zariadenia alebo dodania doplnkového zariadenia v závislosti od povahy zariadenia. Dodávateľ poskytuje 12 mesačnú záruku.

2. VŠEOBECNÉ POVINNOSTI

Dodávateľ zaručuje opravu alebo výmenu vadného produktu počas záručnej doby. Zariadenie bude opravené alebo vymenené v priestoroch Odberateľa, určených na montáž zariadenia podľa zmluvy.

3. OBMEDZENIA ZÁRUKY A ODMIETNUTIE ZODPOVEDNOSTI

3.1. Záruka Dodávateľa sa nevzťahuje na škody spôsobené nesprávnym použitím, náhodnými udalosťami alebo úpravou produktu bez súhlasu Dodávateľa.

Záruka sa nevzťahuje najmä na škody spôsobené:

- mechanické poškodenie;
- zaplavenie zariadenia;
- pripojenie vybavenia od iných výrobcov
- nesprávne napájanie;
- nedostatok údržby, ako je stanovené v užívateľskej dokumentácii;
- obsluha zariadení v podmienkach, ktoré nespĺňajú všeobecné normy;
- prevádzka zariadenia v rozpore s poskytnutou dokumentáciou, odporúčaniami (pokynmi alebo inými).

3.2. Za žiadnych okolností Dodávateľ nezodpovedá za škody spôsobené stratou ekonomických informácií, ziskov alebo iných škôd spôsobených poškodením použitého zariadenia.

3.3 Zničenie sériových štítkov so sériovým číslom alebo nálepkami so zárukou, ako aj opravy a úpravy vykonané neoprávnenými osobami znamenajú neplatnosť záruky.

4. ZAČIATOK ZÁRUKY

Záruka začína plynúť odo dňa montáže zariadenia alebo dodania doplnkového zariadenia na vozidlo Odberateľa v závislosti od povahy zariadenia. Záručný list sa vydáva Odberateľovi pri montáži zariadenia alebo dodaní doplnkového zariadenia. Záručný list bez príslušných záznamov, ako aj s opravenými alebo nečitateľnými sériovými číslami a dátumami je neplatný.

5. AKO PREDLOŽIŤ SŤAŽNOSTI

Odberateľ by mal podať sťažnosť písomne (oznámenie by sa malo zaslať elektronickou formou na emailovú adresu support@wama.sk alebo poštou na adresu sídla Dodávateľa) s uvedením:

- kontaktné číslo
- uveďte kontaktnú osobu zodpovednú za vybavenie prípadu zo strany odberateľa
- číslo záručného listu
- podrobný opis zariadenia a poškodenia
- a ďalšie relevantné doplňujúce informácie